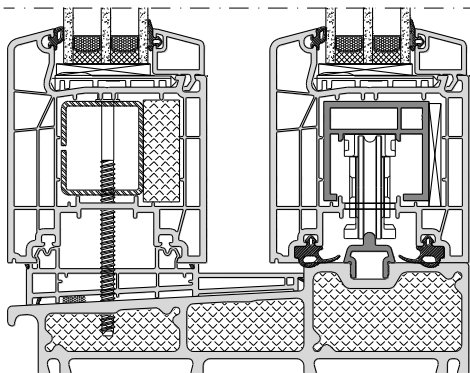


**Energieeinsparung**

| Energieeinsparung durch neue Fenster |                           | Erläuterung                                 |        |
|--------------------------------------|---------------------------|---|--------|
| U <sub>w</sub> Wert (alt)            | 3,50 W/(m <sup>2</sup> K) | Heizgradtage                                | 4.050  |
| U <sub>w</sub> Wert (neu)            | 0,72 W/(m <sup>2</sup> K) | Umrechnungsfaktor Kilogramm in Liter Heizöl | 1.19   |
| Fensterfläche                        | 30 m <sup>2</sup>         | Umrechnung Heizwert Wh/kg                   | 11.800 |
| jährliche Heizölsparsnis             | 1090 Liter                | Wirkungsgrad Heizung                        | 0,75   |
| jährliche Kohlendioxidlastung        | 2,943 kg                  |   |        |

**Einbruchschutz**

- Siegenia-Aubi HS Portal 300KF mit 2 Verschlussbolzen (Standard)
- komplette Tür optional nach RC2 möglich



**Schallschutz**

- Hebeschiebetür bis R<sub>wp</sub>44db

**Glasstärke**

- ab 24 mm bis 51 mm

**Farbe Beschlag**

(Hebel & Griffmuschel)

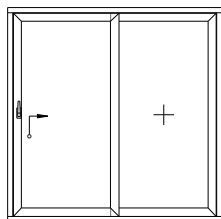
- weiß
- braun
- F4
- F9

**Sonstige Merkmale**

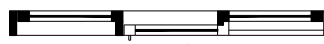
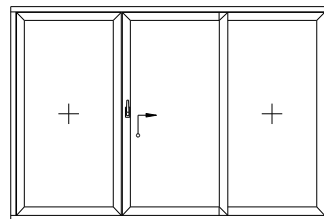
- Spezial-GFK-Schwelle geschäumt
- für Schemata A,C und G2 auch als barrierefreie Schwelle lieferbar
- optional mit Seitenteil LUMEE für Schemata A, C und G2 erhältlich
- thermisch getrennte Blendrahmenarmierung
- Führungsschiene oben aus GFK
- Flügelaussteifung aus Vierkantstahl mit wärmedämmenden Einschieblingen

**Mögliche Schemata**

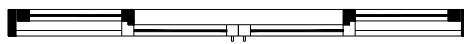
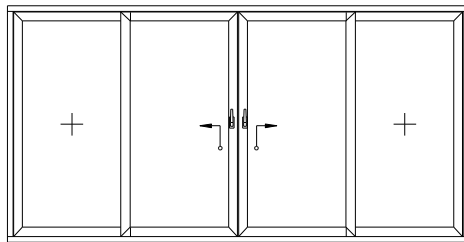
**Schema A**



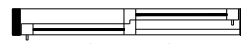
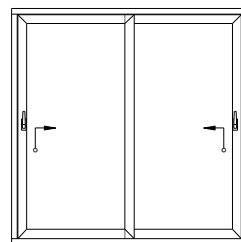
**Schema G2**



**Schema C**



**Schema D**



**Dichtungen**

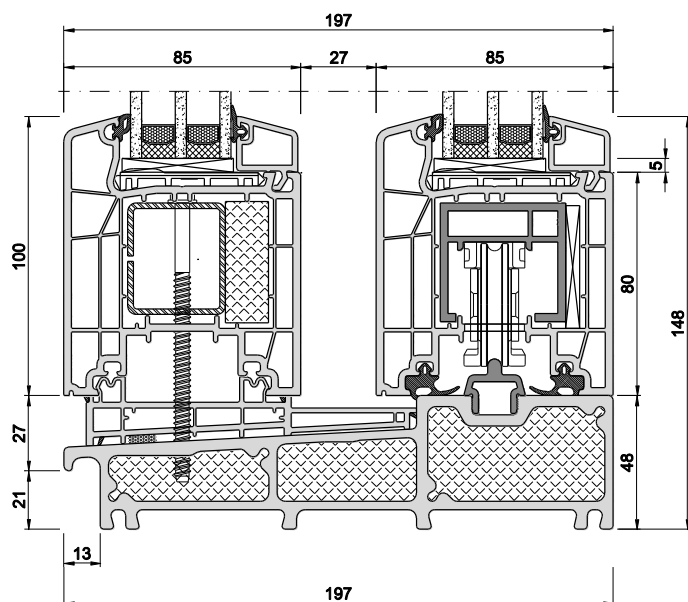
- Mittelstoß mit doppelter Dichtung
- 2 Dichtungsebenen im Flügelbereich
- mögliche Farben:
  - HST beidseitig weiß: papyrusweiß
  - HST einseitig od. beidseitig Dekor: schwarz

**Systemwerte**

- Luftdurchlässigkeit: Klasse 3 (nach DIN EN 12207)
- Schlagregendichtheit: Klasse 4A (nach DIN EN 12208)
- Widerstandsfähigkeit bei Windlast: Klasse B2 (nach DIN EN 12210)

Bitte beachten:

Die hier angegebenen Klassen sind Mindestklassen.  
Bei höheren Anforderungen bitte Rücksprache halten.



**Beschlag**

**Standard:**

- Siegenia-Aubi HS-PORTAL 300KF
- 2 Verschlussbolzen
- Hebel und Griffmuschel in den Farben weiß, braun, F4 und F9
- max. Flügelgewicht 300kg

**optional:**

- Beschlag bis 400kg
- 4-fach Verriegelung
- Komfortgetriebe
- RC2 oder RC2N Einbruchhemmung
- Aerocontrol Magnetkontakt zur elektronischen Überwachung
- SoftClose

**Wärmeschutz**

- Referenzgröße 3500 x 2180mm
- Armierung BLR mit thermischer Trennung (Standard)
- $U_f=1,1$  (W/m<sup>2</sup>K) gemittelt
- Mindestanforderungen nach EnEV 2014:  $U_w=1,3$  W/(m<sup>2</sup>K)
- PHT = passivhaustauglich

| U <sub>g</sub> Glas<br>(W/m <sup>2</sup> K)<br>DIN EN 673 | U <sub>w</sub> Hebeschiebetür (W/m <sup>2</sup> K) |                    |                     |
|---|--|--------------------|---------------------|
|   | Isolierglas- Randverbund                           |                    |                     |
|   | Aluminium  | KSH / KSD          | Swisspacer Ultimate |
| Zweifachglas  | Psi = 0,066 (W/mK)                                 | Psi = 0,041 (W/mK) | Psi = 0,032 (W/mK)  |
| 1,1   | 1,22   | 1,18               | 1,16                |
| 1,0   | 1,15   | 1,11               | 1,09                |
| Dreifachglas  | Psi = 0,064 (W/mK)                                 | Psi = 0,039 (W/mK) | Psi = 0,030 (W/mK)  |
| 0,8   | 1,00   | 0,95               | 0,94                |
| 0,7   | 0,93   | 0,88               | 0,87                |
| 0,6   | 0,85   | 0,81               | 0,79 PHT            |
| 0,5   | 0,78 PHT   | 0,73 PHT           | 0,72 PHT            |

- U<sub>w</sub>-Werte < 1,0 W/m<sup>2</sup>K werden gemäß DIN EN ISO 10077 mit zwei Nachkommastellen ausgewiesen
- U<sub>w</sub>-Werte > 1,0 W/m<sup>2</sup>K werden gemäß DIN EN ISO 10077 mit einer Nachkommastelle ausgewiesen, hier zur Information mit zwei Nachkommastellen
- die angegebenen PSI-Werte entstammen den Datenblättern des Arbeitskreises „Warme Kante“
- PHT = passivhaustauglich (U<sub>f</sub>-Wert <= 1,2 W/m<sup>2</sup>K / U<sub>w</sub>-Wert <= 0,8 W/m<sup>2</sup>K)

**Schallschutz**

Referenzgröße 3600 x 2300mm

(Elemente mit Prüfzeugnis)

| R <sub>w</sub> =R <sub>wP</sub> =Prüfwert Fenster | R <sub>wR</sub> =Rechenwert Fenster | R <sub>wP</sub> =Prüfwert Glas | Prüfzeugnis Nr. |
|---|-------------------------------------|--------------------------------|-----------------|
| 33 dB   | 31 dB                               | 32 dB                          | 14/03-A092-K1   |
| 39 dB   | 37 dB                               | 39 dB                          | 14/03-A092-K3   |
| 44 dB   | 42 dB                               | 47 dB                          | 14/03-A092-K2   |

Für Deutschland gilt nach DIN 4109:1989-11: R<sub>w</sub> entspricht R<sub>wP</sub>; R<sub>wR</sub> = R<sub>wP</sub> - 2dB